

# Dell OptiPlex 3011 AIO

## Setting up the stand



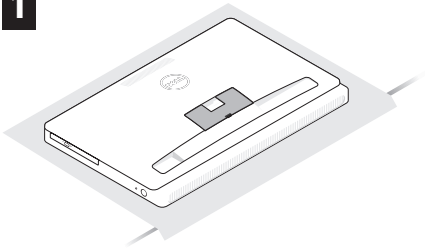
安装机架  
設定脚架

Installer le socle inclinable  
Einrichten des Standrahmens  
スタンドをセットアップする

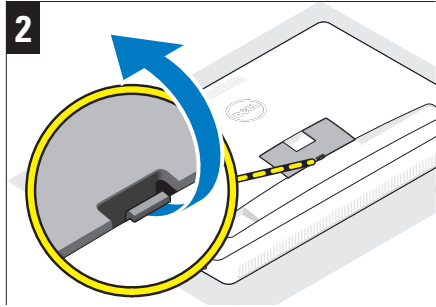
스탠드 설정

Montando o soporte  
Colocación del soporte

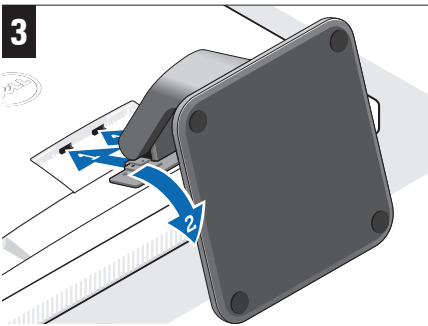
1



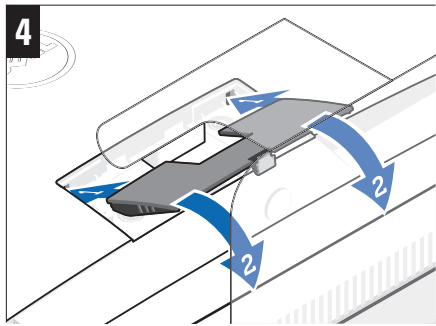
2



3



4



Regulatory Model: W07B  
Regulatory Type: W07B001

